



גלאי מתכות – אופן הפעולה ונקודות תורפה



North America

Fortress Technology Inc.
Toronto, Canada
Phone: (416) 754-2898
Fax: (416) 754-2976
Email: fortress@fortresstechnology.com

Europe

Fortress Technology (Europe) Ltd.
Banbury, UK
Phone: +44 (0) 1295 256266
Fax: +44 (0) 1295 265277
Email: europe@fortresstechnology.com

למה גלאי מתכות

التلوث זיהומים Contamination



- معظم الأجسام الغريبة مكونة من شوائب معدنية
רב הגופים הזרים

Most foreign entities are metallic impurities

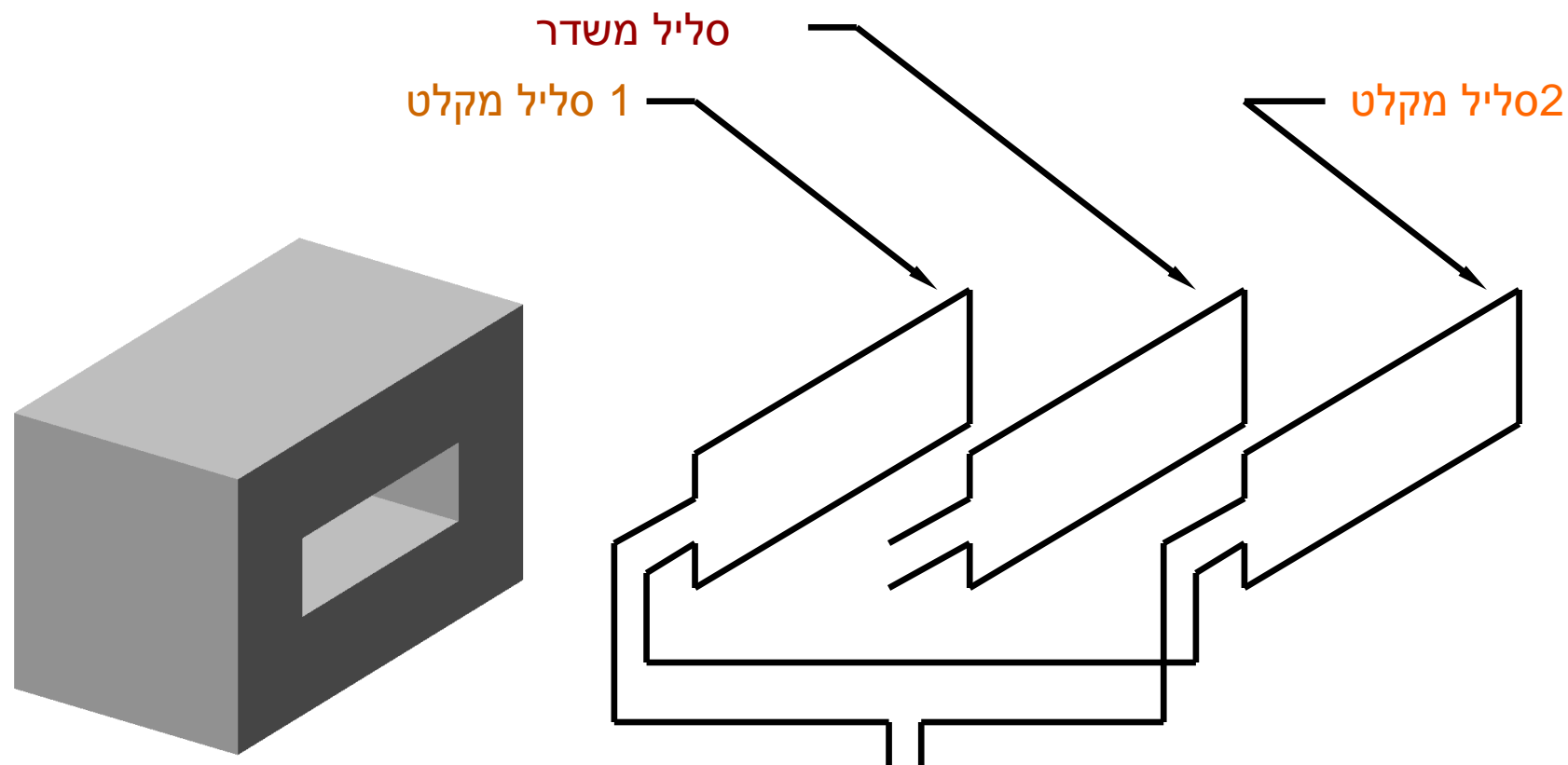
- מכשף המעادن מרכב מן مغناطيس كهربائي
גלאי מתכות הוא אלקטרומגנט

Metal Detector is an electromagnet

- رطب أو جاف? مالح? الغلاف المعدني ?
רטוב או יבש ? מלוח ? אריזה ממותכת ?
- Wet or Dry? Salted? Metalized packing?

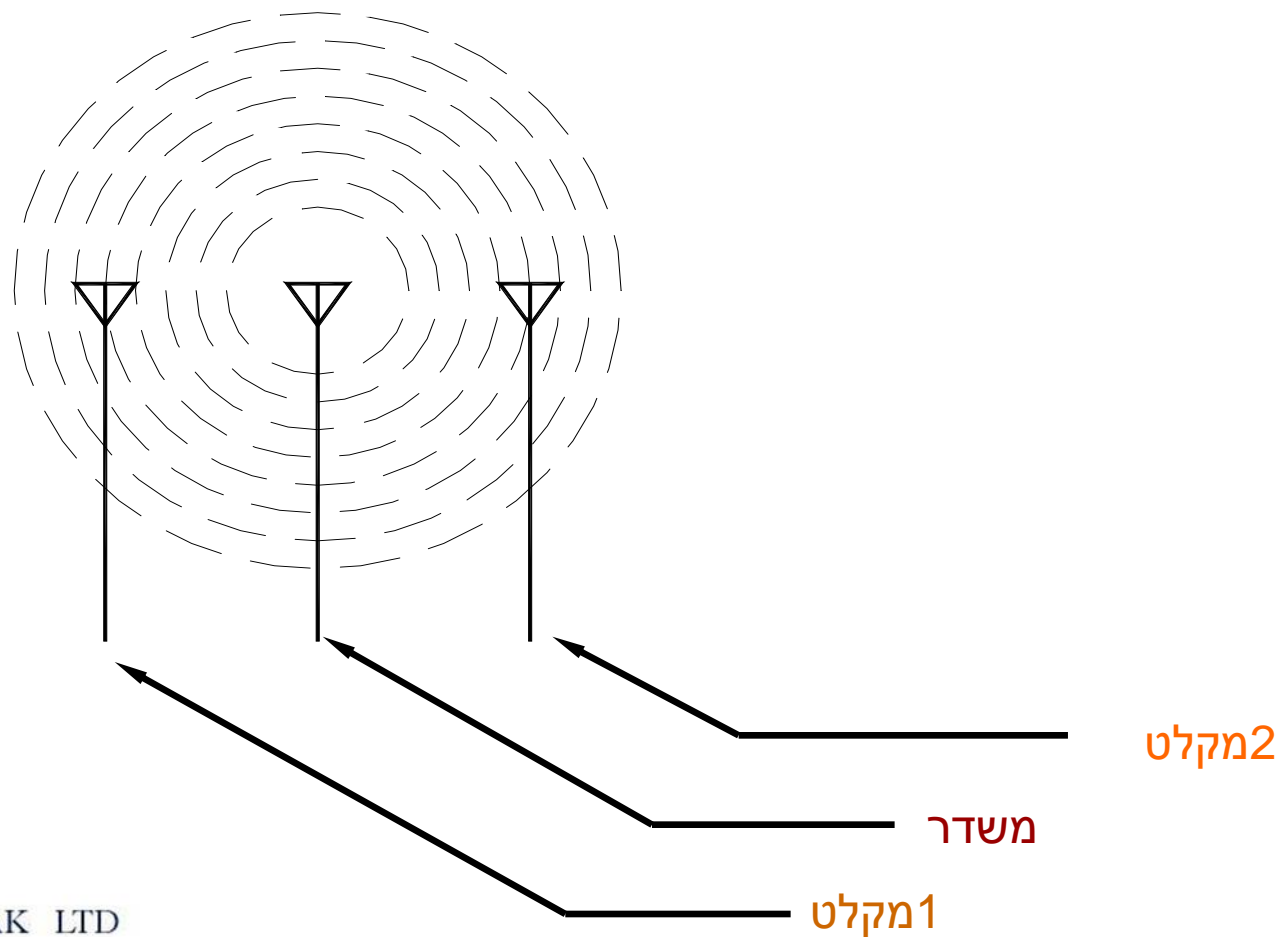
Balanced Coil

סליל מאוזן

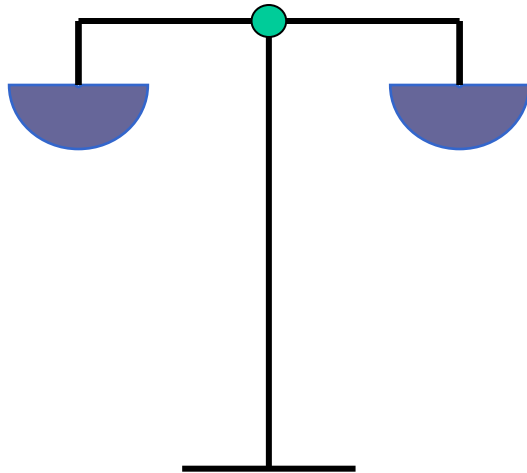


Balanced Coil

סליל מאוזן

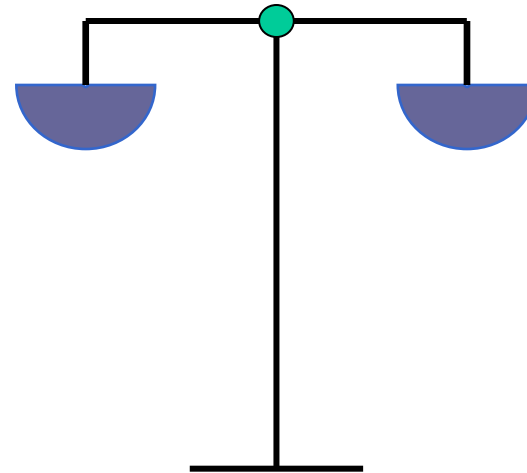


Product Effect השפעת מוצר



מדד מוליכות

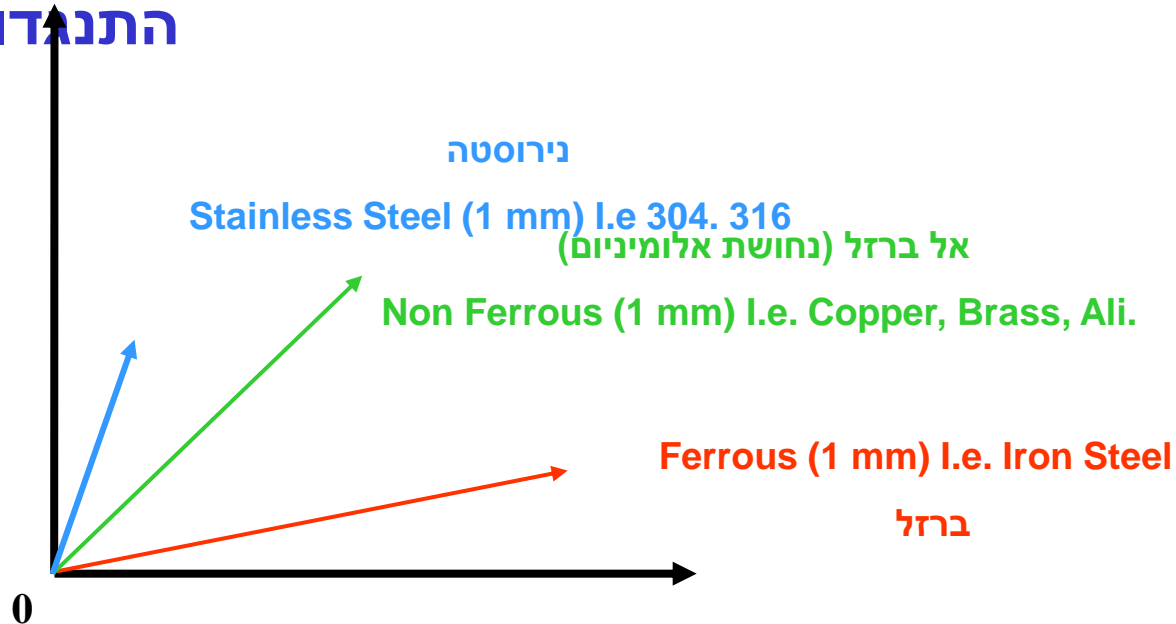
Conductive Scale



מדד מגנטיות

Magnetic Scale

Resistive (Conductive) R
התנגדות (מוליכות)



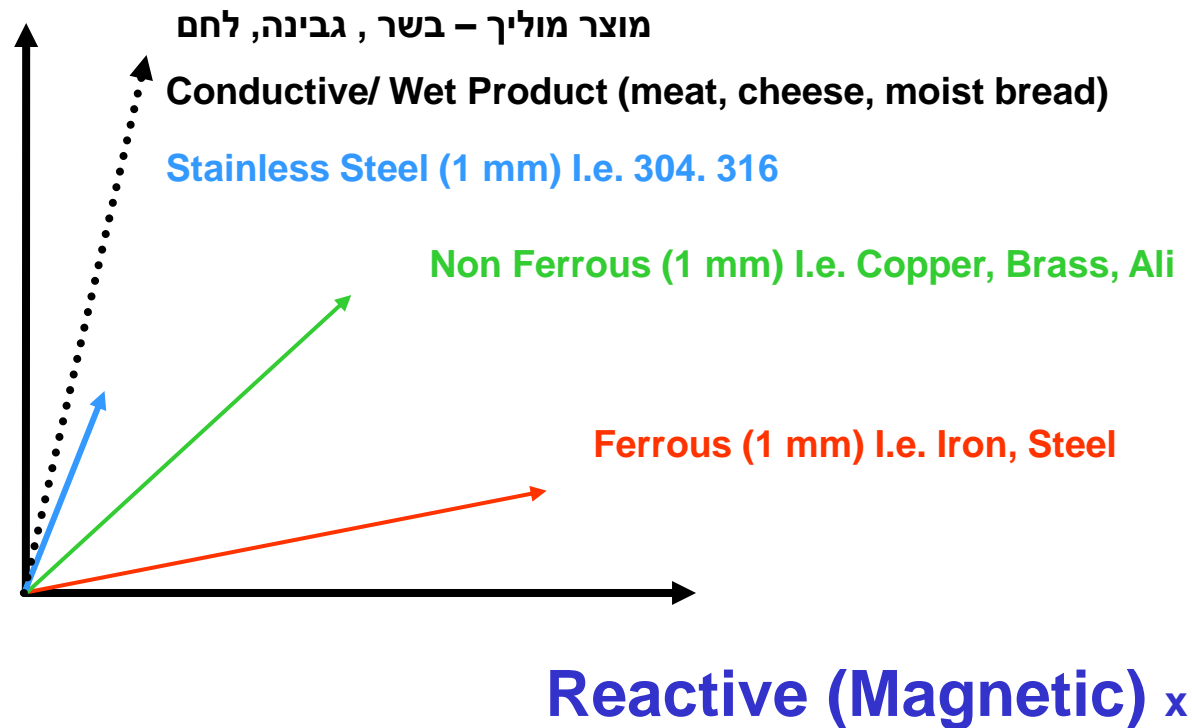
מגנטיות

Reactive (Magnetic) X

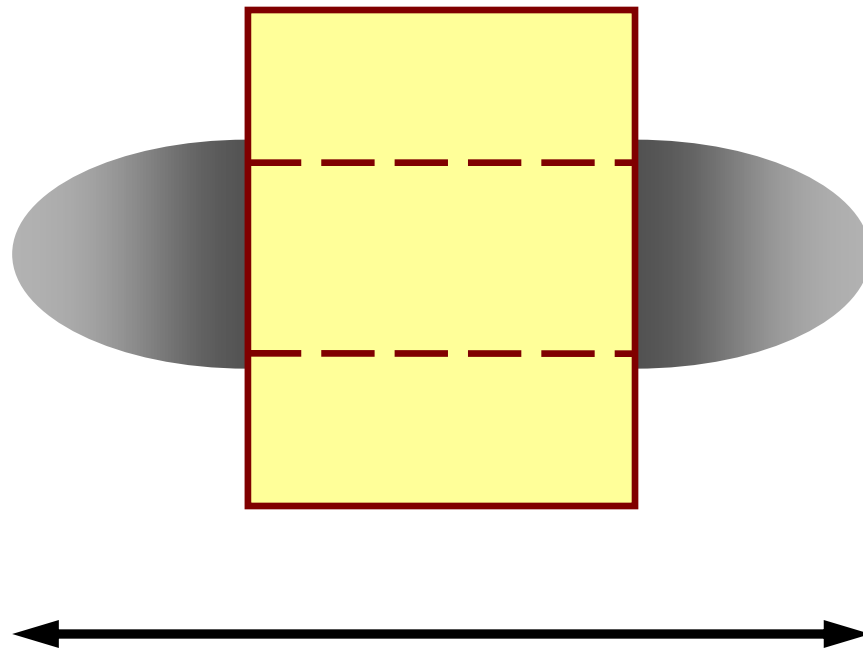


שילוב מדדים ומוצר Phasing With Product

Resistive (Conductive) R



איזור ללא מתכת Metal Free Area

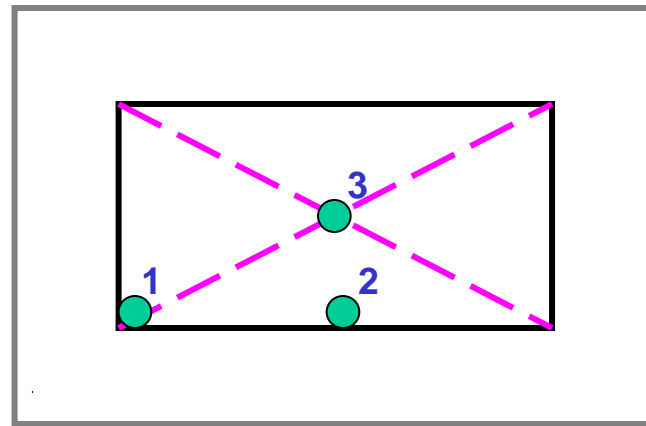
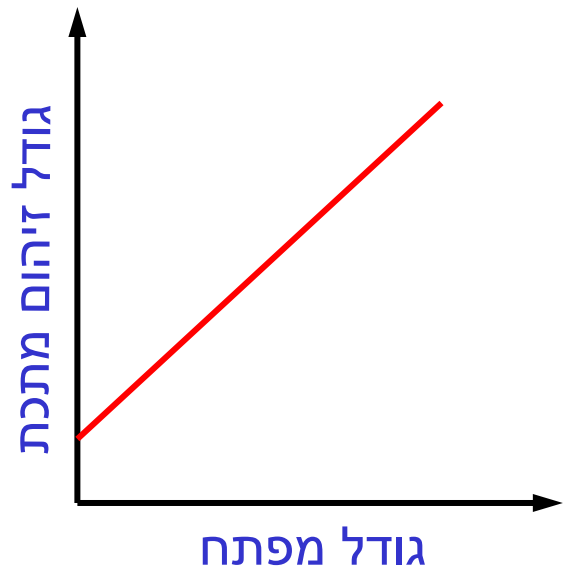


איזור ללא מתכת כלל

Total Metal Free Area

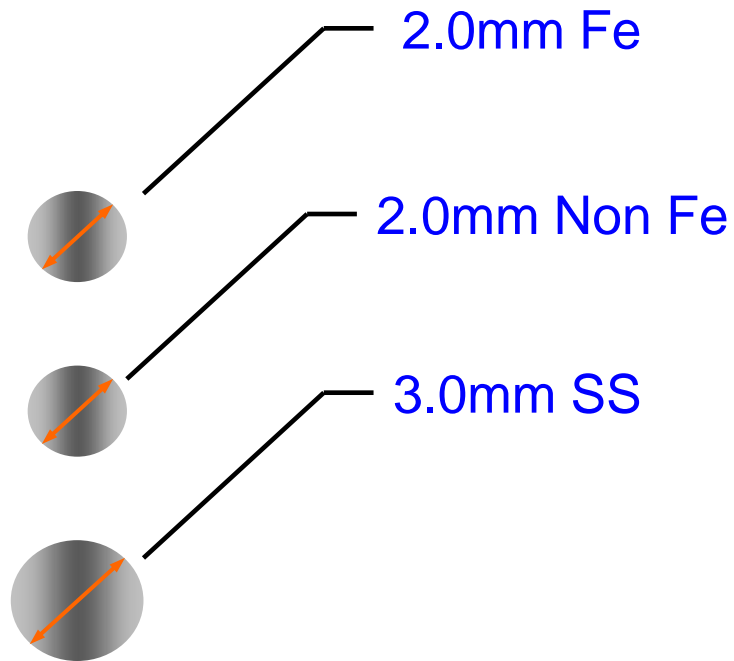
Sensitivity

רגישות



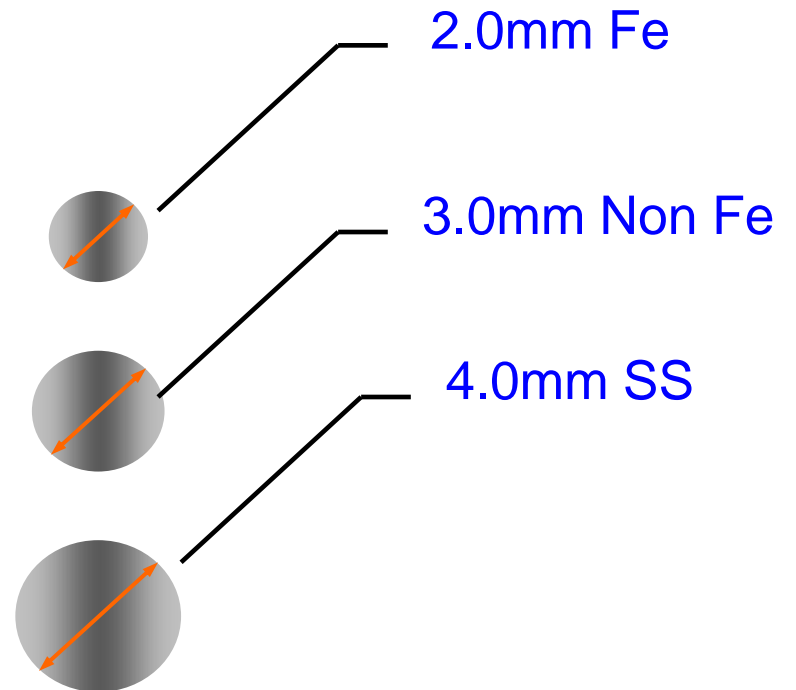
Types of Metal

סוגי מתכות – מצב מוצר



מצב מוצר יבש

Dry Product Mode

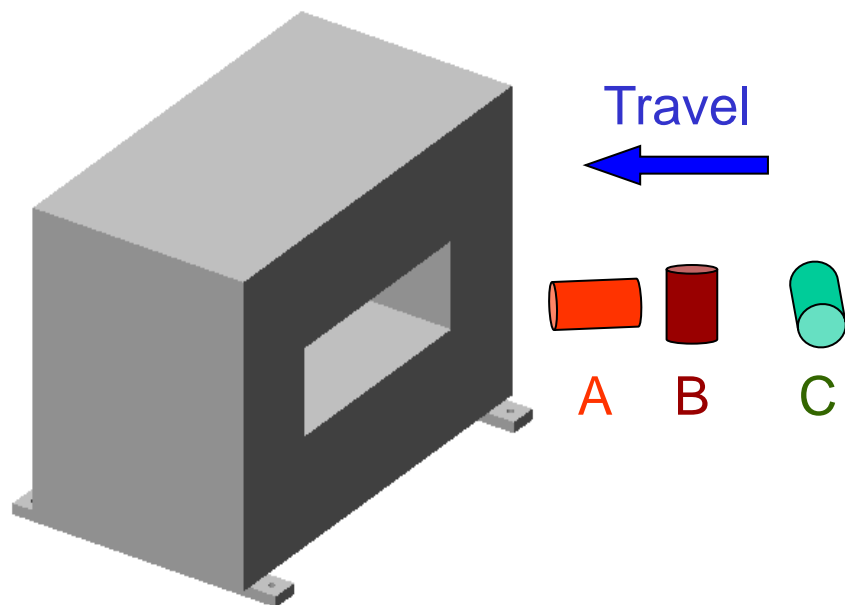


מצב מוצר רטוב

Wet Product Mode

(Example of Ratios ONLY)

צורות וכוון המתכות כלפי סליל הגלאי



Ferrous Wires מתכות ברזליות:

- A - Easiest position, biggest signal.
- המצב הקל ביותר לזיהוי - אות גדול
- B, C - Hardest Position, smallest signal.
- מצב קשה לזיהוי – אות קטן

Non-Ferrous and Stainless Steel Wires:

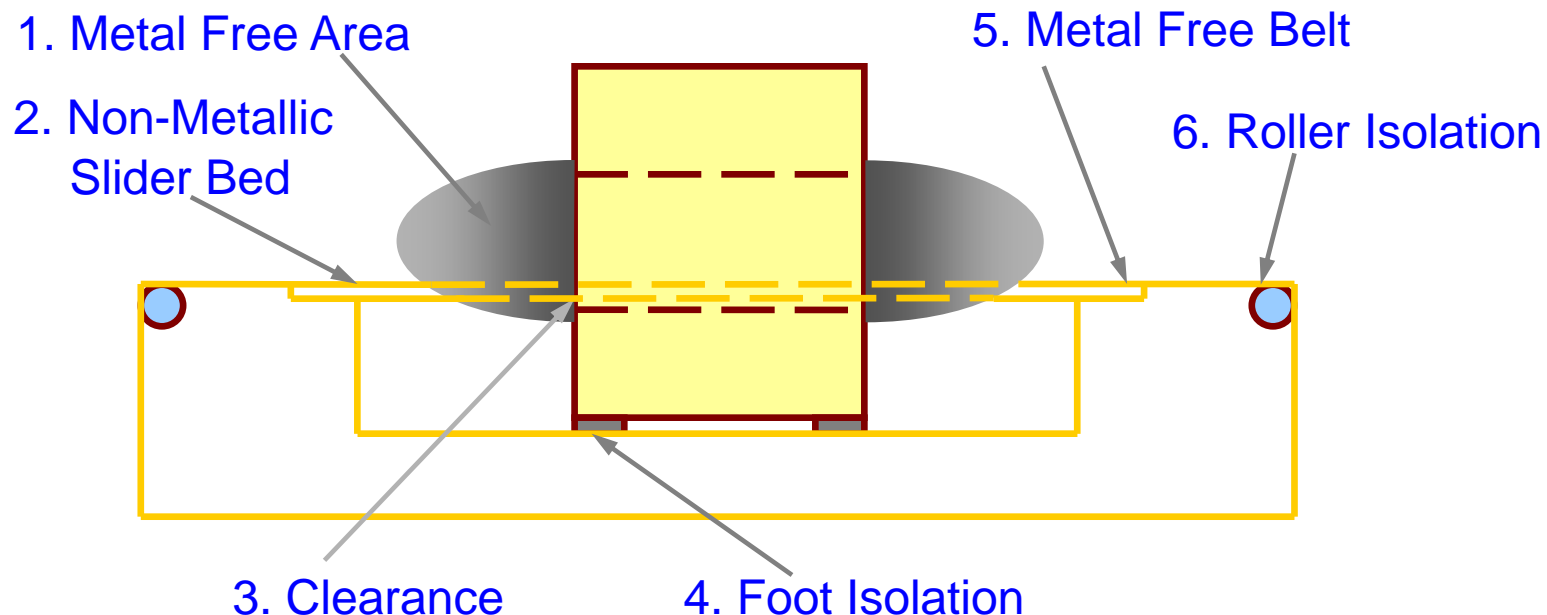
- B, C - Easiest position, biggest signal.
- A - Hardest position, smallest signal.

חוקי אצבע לרגישות גלאי

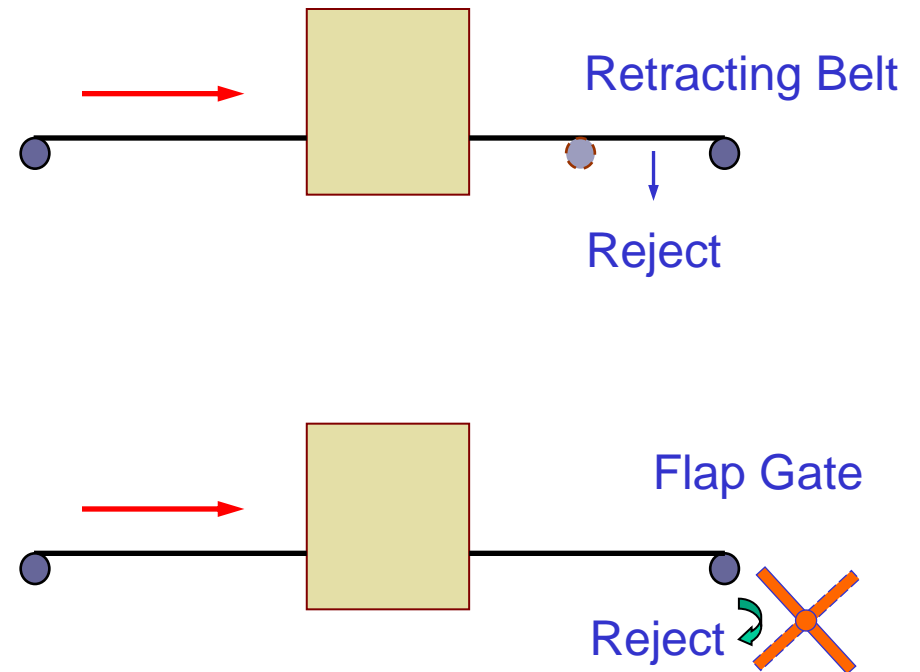
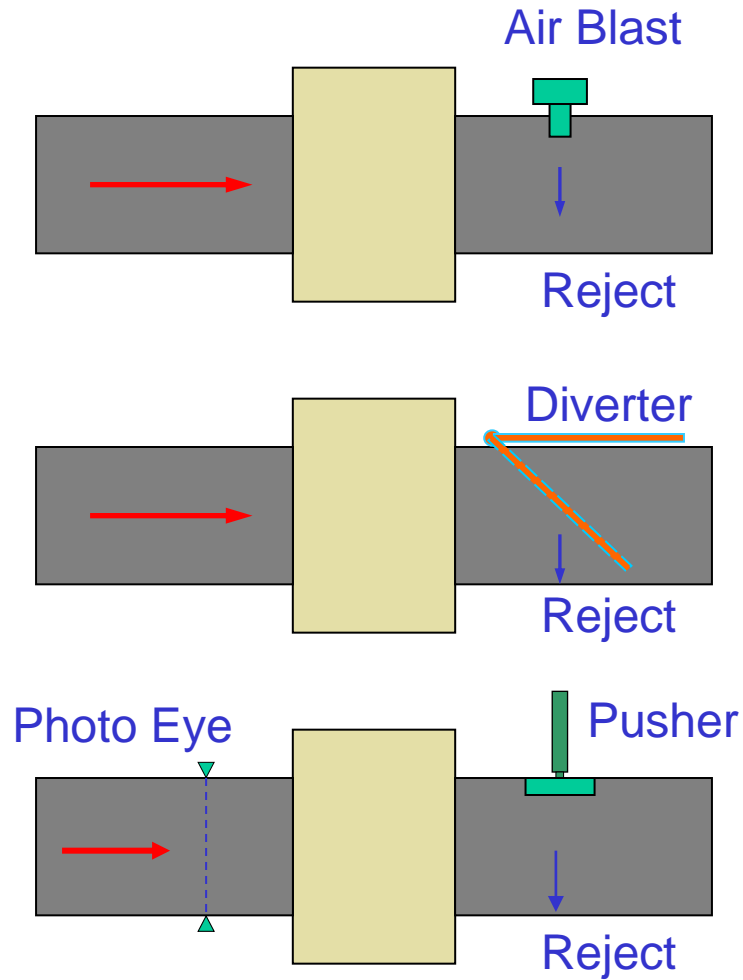
Aperture Height	Dry Product מוצר יבש	Wet Product מוצר רטוב	
	Ferrous & Non Ferrous	Ferrous	Non Ferrous
Up to 50 mm (2 In)	< 0.8 - 1.0 mm	< 1.5 mm	< 2.0 mm
Up to 125 mm (5 In)	< 1.0 - 1.2 mm	< 2.0 mm	< 2.5 mm
Up to 200 mm (8 In)	< 1.2 - 1.5 mm	< 2.5 mm	< 3.0 mm

ביצועי גלאי מתכות Detector Performance

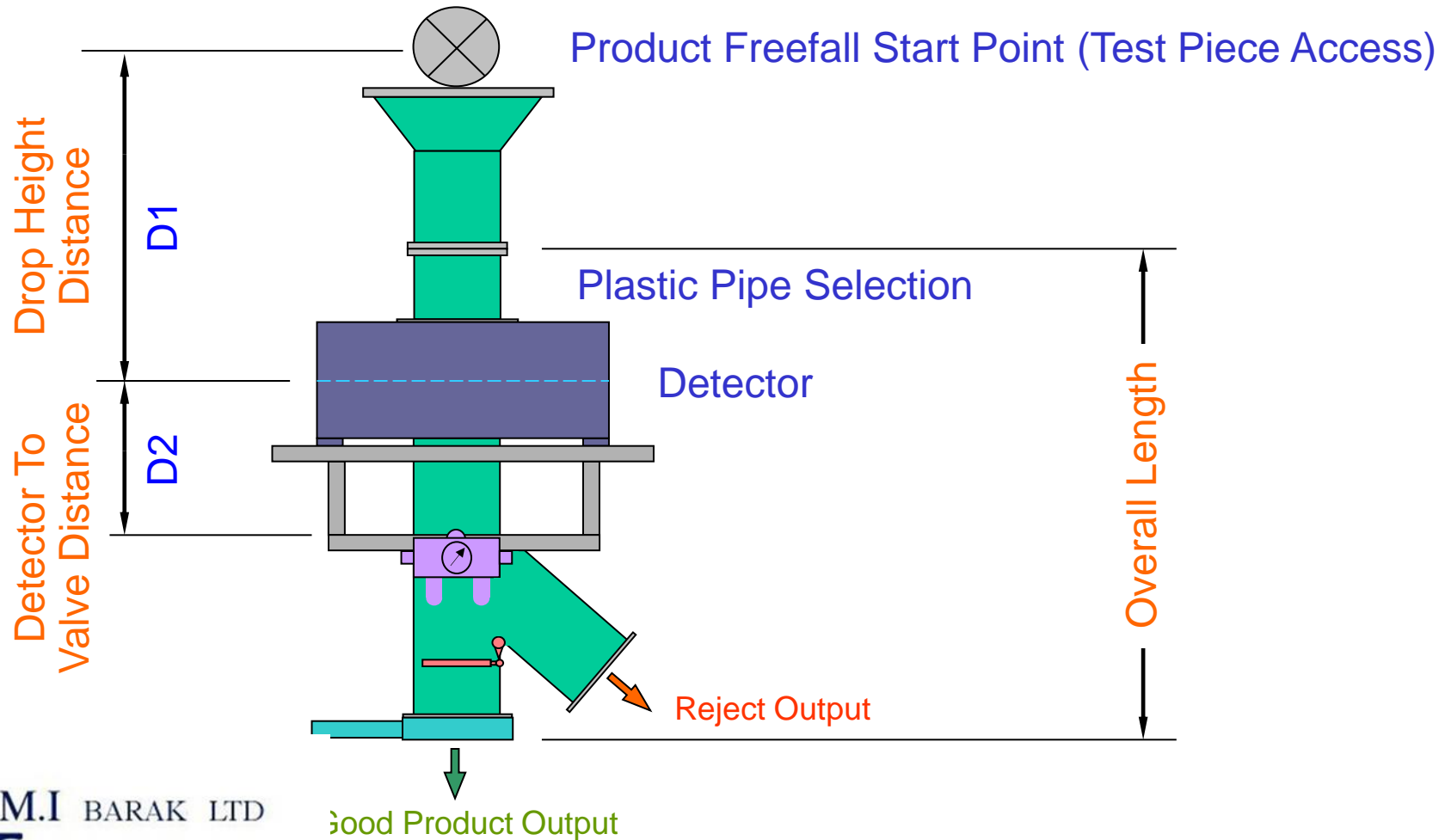
- Isolated Rollers - prevent loops בידוד מיסבים
- High Quality Belt - Metal Free, Carbon Free, Interlocked finger Splice, or Plastic Modular Belt (White or Natural) מסוע פלסטי
- Low vibration and Static מעט תנודות ויציבות
- Adequate metal free area איזור ללא מתכת



Metal Detector Conveyor Reject Options דחיית פסולים



Drop Through / Gravity Metal Detector



גלאי גרויטציה Gravity Metal Detector

: מיועד למוצרים יבשים הזורמים בנפילה

Grains, flours, cereals זרעים קמחים דגנים

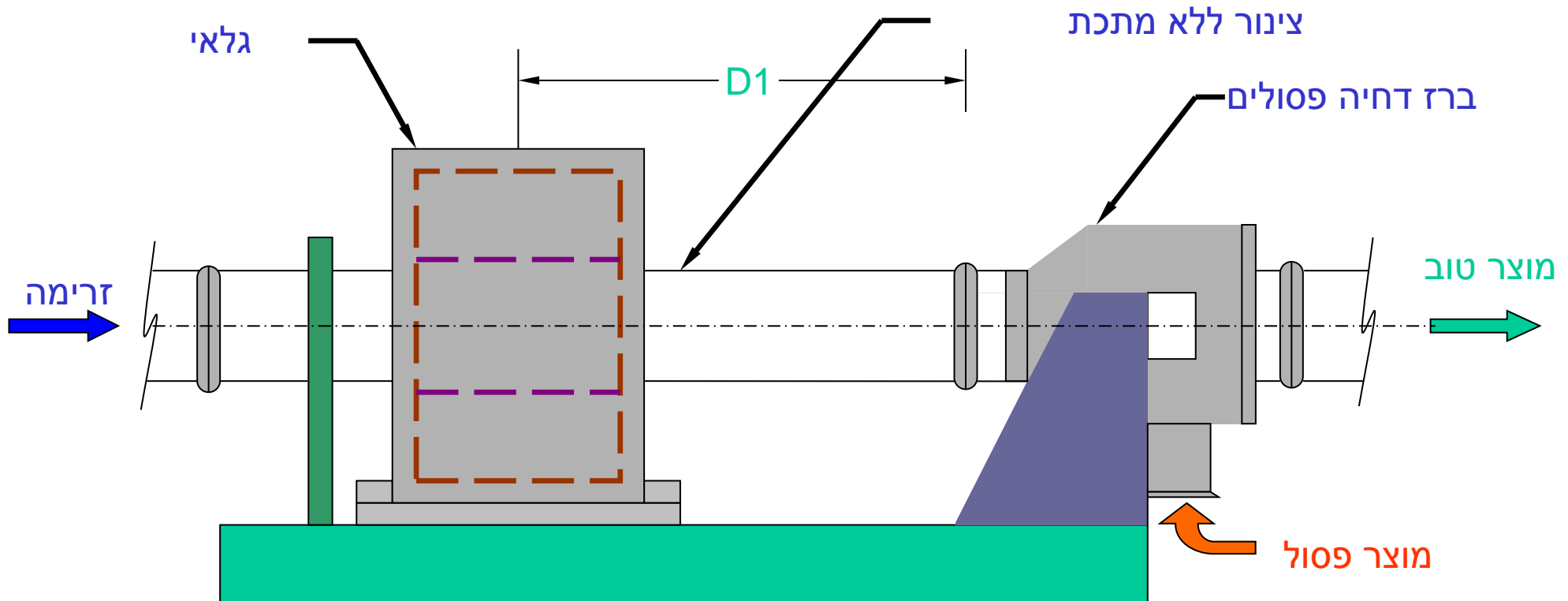
- Rice, nuts, sugar אורז סוכר פיצוחים
- Plastic pellets and flakes שבבי פלסטיק

מדדים חשובים לקביעת המערכת

- Flow rate קצב זרימה
- Bulk density משקל סגולי
- Free fall distance מרחק נפילה
- Pipe size קוטר צינור
- Space available מרחק מראש קילה ומרחק ממכונת האריזה
- Testing procedure (insert + recovery) כיצד דוגמים ?

Pipe System

גלאי צינור



גלאי צינור Pipeline Metal Detector

מיועד למדידת משחות ונוזלים:

- Sauces רטבים
- Dairy products גבינות
- Meat slurries בשר
- Juices etc. מיצים ממרחים

מדדים נדרשים לבחירה נכונה:

- Pipe I.D. קוטר צינור פנימי
- Pipe clamp connection style (tri-clamp, I-line etc) חיבורים
- Product flow rate (GMP) קצב זרימה
- Product viscosity צמיגות המוצר
- Product temperature range טמפרטורת מוצר
- Product pressure לחץ מוצר
- Expected cleanup procedures שיטת ניקוי למערכת

Sensitivity Q&A Test Form בקרת רגישות מערכת

FORM #1(a)

Factory: _____

DAILY METAL DETECTION SYSTEM SENSITIVITY TEST SHEET

LINE

IDENTIFICATION: _____

DATE: _____

PRODUCT: _____

*  IF O.K. or  IF TEST FAILED (Requires acceptable retest before restarting line)

TIME	DETECTED*			REJECTED*			TEST FAILED CORRECTIVE ACTION (INCLUDING RETEST)	CHECKER SIGN/DATE
	Fe	Non Fe	SS	Fe	Non Fe	SS		

Management Review: _____ Date: _____ Product Released (Yes/No): _____
Signature

Location מיקום

Date & Time תאריך ושעה ,

Samples Used גודל מדידים

Results תוצאה

(signals) (הפרעות)

Corrective Action תיקון

תקלות אופיניות Good Practice

1. Prevention מניעה

1.1 Training אימון והדרכה

1.2 Controlled Maintenance תחזוקה – בעיקר נקיין

1.3 Regular Inspection & Good Housekeeping

2. Sensitivity רגישות

2.1 Identify Standards for products (maximise sensitivity) גודל מדידים

2.2 Use Security methods (passwords) סמא כניסת מורשה

3. Testing בדיקה

3.1 Determine Frequency תדר עבודה

3.2 Create Test packs מדידים

3.3 Document רישום

4. Rejected Product פסילת מוצר על ידי גלאי המתכות

4.1 Isolate & screen בדיקת הפסילה

4.2 Repeat 3 times / change orientation חזרה על הבדיקה 3 פעמים

4.3 Investigate – trained personnel / off line תחקור

4.4 Identify potential source & resolve מציאת סיבות לפסילה,

5. Maintain Records

5.1 Test / Production / Maintenance

MARKS AND SPENCER CODE OF PRACTICE & GUIDELINES

**Hygiene Code of Practice
Section 3 – Foreign Matter Prevention**

CONFIDENTIAL

Document Owner	Ian Abbotts / Laura Luque Carey
Document Reference	FS/HYG/COPG/003
Email	food.technicalcentre@marks-and-spencer.com
QMS Section	4.0 Food Safety
QMS Subsection	4.2 Hygiene Codes of Practice
What has changed?	Revised and updated Apr 2012

Latest Version Date	September 2012	Doc Ref	FS/HYG/COPG/003
Version Number	001	Page	1 of 44
Controlled Copy – No unauthorised copying or alteration permitted (Uncontrolled Copy – if Printed) © M&S confidential for the use of Marks & Spencer and Marks & Spencer suppliers only			



ט.י. א.מ.י. ברק בע"מ T.M.I. BARAK LTD
מיכשור מדידה טכנולוגי
הראב"ע 10 רמת-גן ת.ד. 7631 מיקוד 52176
טלפון: 036782298 נייד: 0528372597 פקס: 035743807
e-mail: barak@tmi-barak.co.il
ספק משרד הבטחון 83901667

Tuesday, September 11, 2012

Metal Detector Training Certificate

This is to certify that the following individuals

Efi Nizan
Rami Cohen
Gal Cohen Shmueli
David Haizler
Meira Gibor Kian
Ronen Rot

From Ardom Dates Packaging House

Have been trained by TMI Barak in the following subjects with respect to the inquiries
required by Marks and Spencer:

Operation Fault finding & Maintenance
Fortress Phantom Metal Detector for the purpose of service and calibration

Training carried out by Barak Zeichner

Title: TMI Barak Manager

Signed:
For and behalf of TMI Barak Ltd.

Date: Monday, September 10, 2012



שינוי סיסמה בגלאי מתכות דגם משופר

הגנת PASSWORD מיועדת למניעת שינוי פרמטרים בגלאי ע"י אנשים לא מורשים.

קימות 3 רמות ל-PASSWORD ,

רמה 0- ללא PASSWORD ,

רמה-1 =מוגבל מאד, יש הרבה אפשרויות לשינוי,

רמה-2 =כמה פרמטרים ניתן לשנות,

רמה-3 =אבטחה מלאה לפרמטרים, מסוגל לשנות PASSWORD, ולשנות פונקציות לרמות אחרות,

הערה: כדי להפעיל הגנת סיסמה ושינויים הרמה חייבת להיות רמה 3 ,

הפעלת אבטחת PASSWORD

1-לחץ MENU פעמיים כדי להגיע לחלון PASSWORD ,

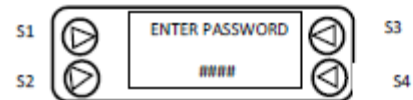
2-לחץ S3 כדי להפעיל הגנת סיסמה, תידרש להכניס סיסמה והחלון למטה יופיע,

3-במערכת קימות סיסמאות בררת מחדל אשר ניתנת לשינוי:

רמה-1 - 1000

רמה-2 - 2000

רמה-3 - 3000





ט.י. א.מ. איי ברק בע"מ T.M.I. BARAK LTD
 מיכשור מדידה טכנולוגי
 הראב"ע 10 רמת-גן ת.ד. 7631 מ'קוד 52176
 טלפון: 036782298 נייד: 0528372597 פקס: 035743807
 e-mail: barak@tmi-barak.co.il
 פקס משרד הביטחון מס' 83901667

תאריך: _____

טופס פרטים לביצוע/יישום גלאי מתכות – צינור

שם הלקוח:	
כתובת:	
סוג העסק:	מוון / תרופות/ מקסטיל / כמיקלים / אחר _____

המוצר:	
צמיגות:	
צפיפות:	
מספר מודעה:	
קצב זרימה:	
לחץ מקסטילי (כולל C.I.P.):	

המציבה

קוטר צינור קיים		
דחיה אוטומטית	כן	לא
אישור דחיה	כן	לא
כיוון זרימה (כאשר פני הגלאי בשליטה/חנות בקרה)	מימין לשמאל	משמאל לימין
סוג מתאם (קונקטור)	תלת-מלחציים	אחר _____
סוג מעמד	רצפתי	תקרה
בדיקה אוטומטית	כן	לא
בדיקת מטרה אוטומטית		
דגם	PHANTOM (דויטלי)	PIN POINT (אנגלי)

מבינה

הלך בקוון	
מספר מודעה מבינה	

מידע אחר

רגישות מתבקשת	ברזל	מ"מ	אל-ברזל	מ"מ	נירוסטה	מ"מ
מכשיר RF בשימוש באתר (כמו משרדי מספר מודעה)						



ט.י. אמ. איי ברק בע"מ
 T.M.I. BARAK LTD
 מיכשור מדידה טכנולוגי
 הראב"ע 10 רמת-גן ת.ד. 7631 מיקוד 52176
 טלפון: 036782298 נייד: 0528372597 פקס: 035743807
 e-mail: barak@tmi-barak.co.il
 פקס משדור הביטחון מס' 83901667

תאריך: _____

טופס פרטים לביצוע/יישום גלאי מתכות – מסוע

שם לקוח	
כתובת	
סוג העסק	מזון / תרופות/ סקסטיל / כמיקלים / אחר

המוצר:	
חומר אריזה:	
גובה:	מינימום
רוחב:	מינימום
אורך:	מינימום
משקל:	מינימום
יחידות ליקה	
תצוגת אריזה	

מסוע

דחיה אוטומטית	כן	לא
אישור דחיה	כן	לא
ארגז מלא	כן	לא
דחיית מצב ארגז	מקדימה	מהצד
סוג תגורת מסוע	חוליות	סרט
תנועה (כאשר פני הגלאי בשליטה/תחת בקרה)	מישן לשמאל	משמאל לימין
גובה מסוע מ"מ		
מהירות מסוע מסר / דקה		
אורך מסוע		
מבנה מסוע	ברזל מגולוץ צבוע IP65	נירוסטה IP66

מכונה

הליך נקיון	
מספרטורה מכינה	

מידע אחר

הגישות מתבקשת	ברזל מ"מ	אל-ברזל מ"מ	נירוסטה מ"מ
מכשיר RF בשימוש באחר (כמו משדרי טמפרטורה)			
מבנה גלאי	אלומיניום צבוע IP65	נירוסטה IP 69 K	
דגם	PHANTOM (דיגיטל)	PIN POINT (אנלוג)	



אפשר ולא תמיד מיושם

- תכנה לניהול מספר גלאים
- בדיקה אוטומטית של גלאי- תקינות חשמלית
- הורדת נתונים באמצעות תכנה / דיסק און קי
- שינוי רגישות
- שינוי פאזה למוצר שונה
- שינוי תדר למוצר
- נסיון וטעיה

ADVANTAGE FORTRESS

Selection of Pinpoint vs Phantom Metal Detectors

PINPOINT

Features

- Analogue technology
- Full automatic balance
- Integral sensitivity and time controls
- High sensitivity
- Extremely easy to set up and use
- Modular electronics
- Easy upgrade to ***Phantom*** unit

PHANTOM

Features

- Digital technology - DSP based
- Full automatic balance
- Automatic product compensation with single button 'learn'
- High sensitivity
- Multiple product memory
- Computer communications for control or data logging
- Very easy to set up and use
- Flash memory technology
- Modular electronics
- Remote control available (up to 1200m or 4000 feet)
- Auto test - electronic true life testing



Application

Best suited to simple applications
Perfect for machinery protection applications in plastics, textiles and wood industries.



Application

Any

תודה ואיחולי חג פסח כשר ושמח

- [טי.אמ.איי. ברק בע"מ](http://www.tmi-barak.co.il)
- www.tmi-barak.co.il

